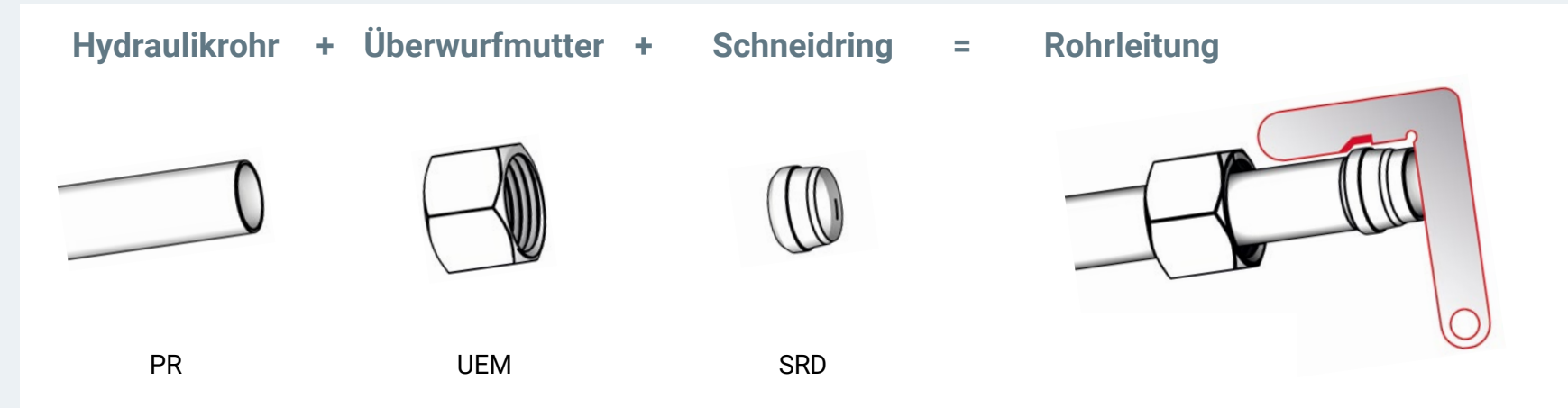


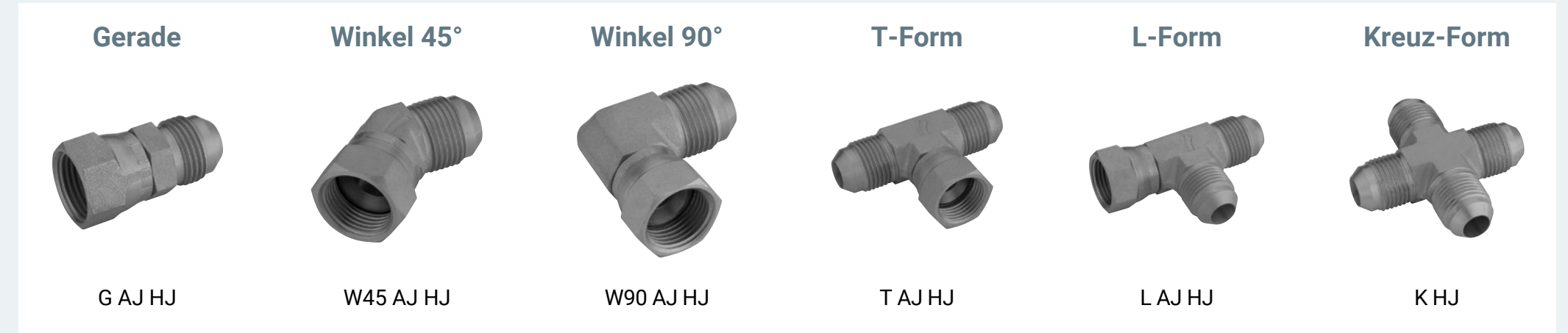
Rohrverschraubungen (ISO 8434-1)

Aufbau einer Hydraulik-Rohrleitung



Adapter

JIC-Adapter (ISO 8434-2)



Verschraubungen Dichtkonus



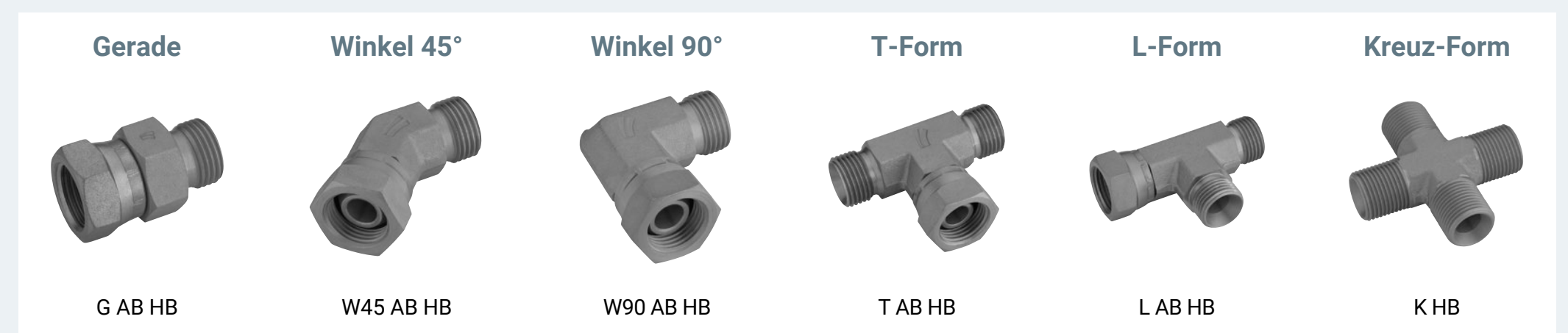
ORFS-Adapter (ISO 8434-3)



Verbindungsverschraubungen



BSP 60°-Adapter (ISO 8434-6)



Schaftverschraubungen



NPT-Adapter (SAE J514)



Schottverschraubungen



Anschweißverschraubungen



Reduzierschraubungen



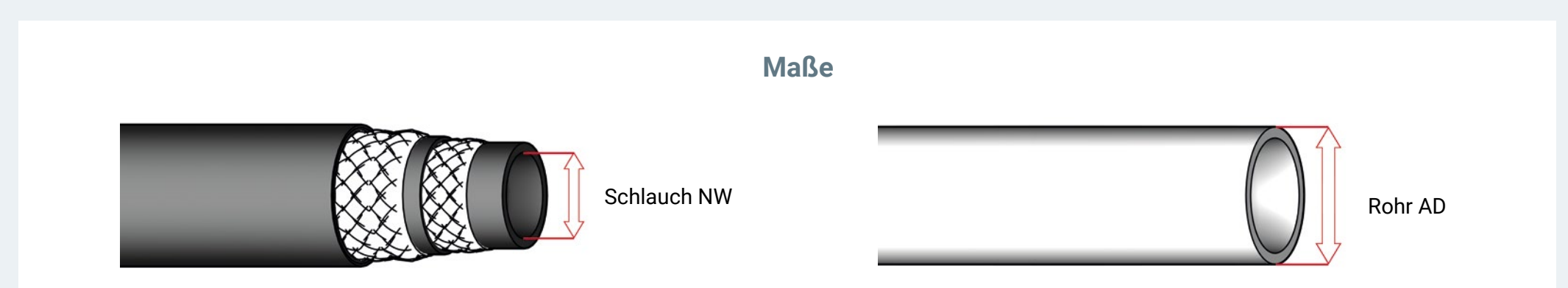
Schwenkverschraubungen



Einschraubverschraubungen



Technische Informationen



Schlauch NW	03	04	06	08	10	13	16	20	25	32	40	50
Rohr AD	S6	L6 S8	L8 S10	L10 S12	L12 S14	L15 S16	L18 S20	L22 S25	L28 S30	L35 S38	L42	
Size		3	4	5	6	8	10	12	16	20	24	32
Zoll		3/16"	1/4"	5/16"	3/8"	1/2"	5/8"	3/4"	1"	1 1/4"	1 1/2"	2"

Auswahl von Einschraubgewinden

Metrisch zylindrisch kegelig	UN / UNF amerikanisches, zylindrisches Einheitsgewinde / -feingewinde
Zöllig zylindrisch (BSP/BSPF) kegelig (BSPT)	NPT / NPTF amerikanisches, kegeliges Gewinde / Feingewinde

Sichere wegeabhängige Montage

A: Montage mit Abschluss merklichen Kraftanstiegs (elastomerdichtend, metallisch dichtend), z.B. Vorspannung des O-Rings überwinden.
B: Elastomerdichtend: Festziehen 90° (1/4 Umdrehung)
 Metallisch dichtend: Festziehen 90° (1/4 Umdrehung)
ORFS-System: Festziehen 30° bis 40°
 Alle angegebenen Werte sind Orientierungswerte.

Die hier dargestellten Produkte sind lediglich ein Auszug aus unserem Komplettangebot. Weitere Produkte finden Sie unter www.hansa-flex.com/katalog